

# 银行中的跨国研发团队如何快速交付

申健

[www.JackyShen.com](http://www.JackyShen.com)

2014.11.15.

InfoQ 促进软件开发领域知识与创新的传播

百度技术沙龙

申健，创客、软件咨询顾问、敏捷教练。毕业于南京大学，在跨国企业从事技术及管理工作十年，自2007年开始实践敏捷开发。敏捷社区分享者、组织者。



@申导

[www.JackyShen.com](http://www.JackyShen.com)



- 
- 全新的银行跨国团队
  - 全新的敏捷开发方式
  - 全新的移动金融产品

# 新一代手机银行的目标

- 统一不同市场的产品体验
- 快速交付
- 降低已有项目的维护成本



# 现状

destiny - Revision 86428: /

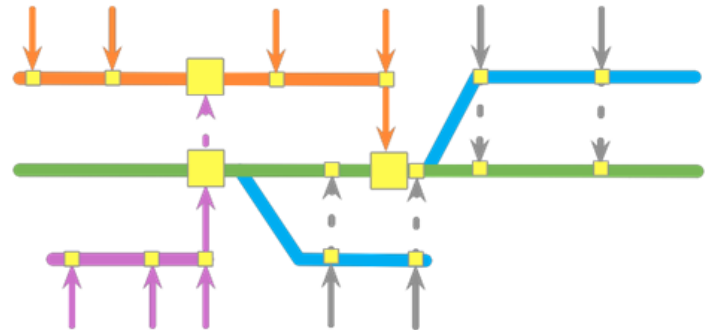
- /
- [-AMIVR-1.5/](#)
- [-AMIVR-MY/](#)
- [-AMIVR-SG/](#)
- [-AUDIT/](#)
- [-BASE/](#)
- [-CN/](#) ←
- [-CN-BASE/](#)
- [-CN-LIB/](#)
- [-CN-WS/](#)
- [-CNP/](#)
- [-DDRPT\\_P2\\_v1.00/](#)
- [-EE/](#)
- [-GLA/](#)
- [-GSC/](#)
- [-HK/](#)
- [-HK2/](#) ←
- [-JBANK/](#) ←
- [-JBANK\\_P2\\_PK\\_v2.00/](#) ←
- [-IN/](#) ←
- [-INDONESIA/](#)
- [-JERSEY/](#)
- [-LIB/](#)
- [-MOBS/](#)
- [-MVP\\_P2\\_v1.00/](#)
- [-MY/](#) ←
- [-ORR/](#)
- [-OST-SG/](#)
- [-OTP/](#)
- [-PK-PIN-MAILER/](#)
- [-PSC/](#)
- [-QC/](#)
- [-SAS/](#)
- [-SG/](#)
- [-SG2/](#) ←
- [-UNDERGROUND/](#)

- 不同的国家在页面体验、业务逻辑、关联系统有所不同
- 不同团队维护不同的项目分支
- 分支维护噩梦



# 基于分支的开发

- 好处：
  - 每个团队可独立地开发，互不影响
- 坏处：
  - 重复意味着浪费
  - 维护成本上升
  - 引入人工错误
  - 给测试留的时间少

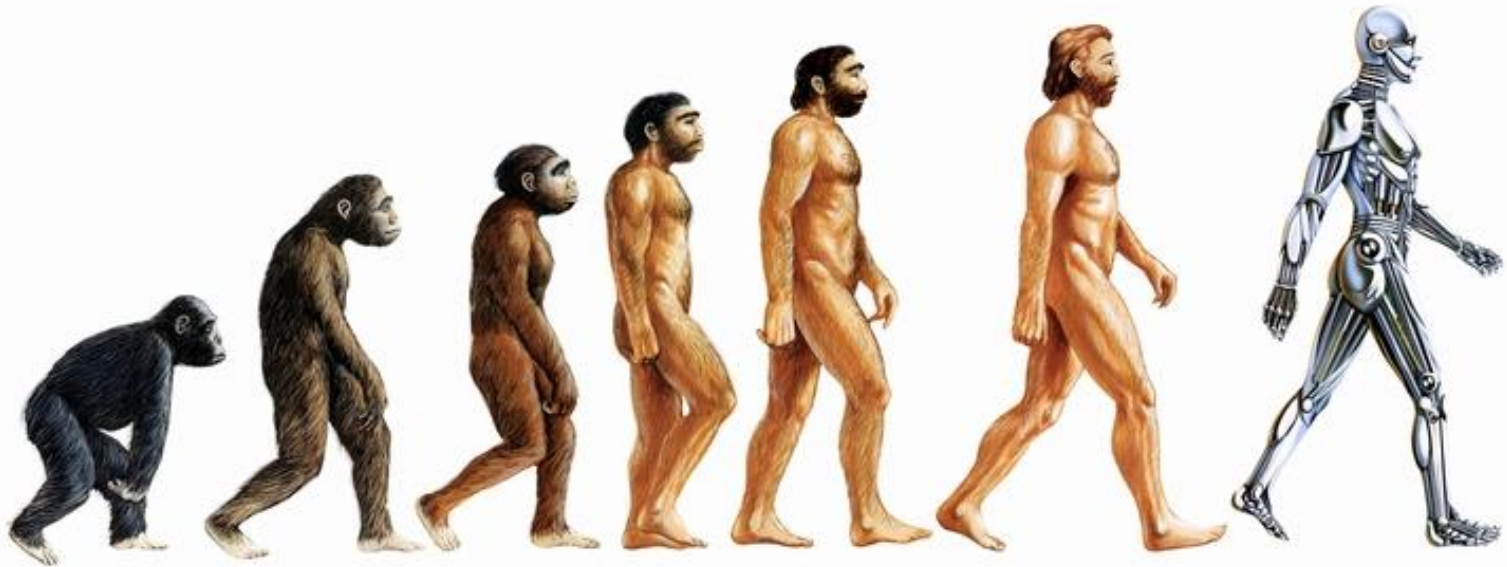


# 协作模型

---

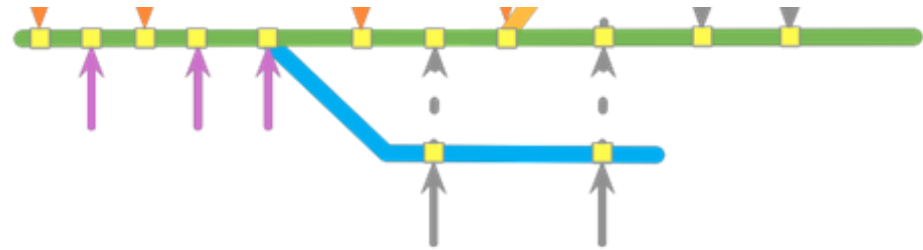
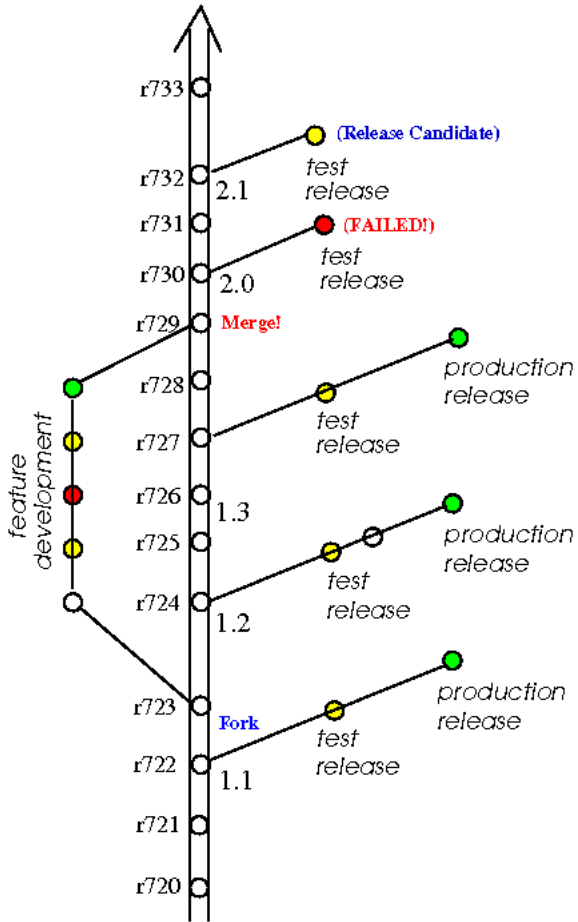
- 策略
  - 浮现式设计
  - 基于主干开发
  - 持续集成
- 架构
  - 以抽象模拟分支
  - 提高可测性
  - 构建脚本
- 团队
  - 闻名不如见面
  - 可视化
  - 虚拟架构团队

# 1.1 策略-涌现式设计

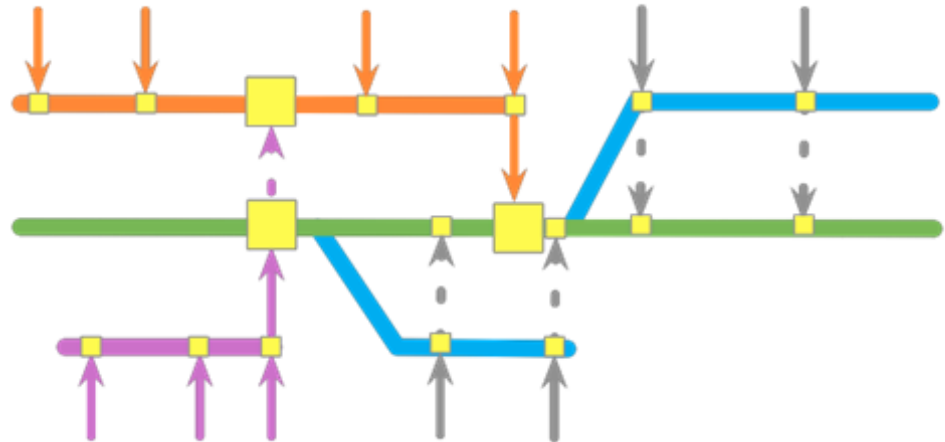




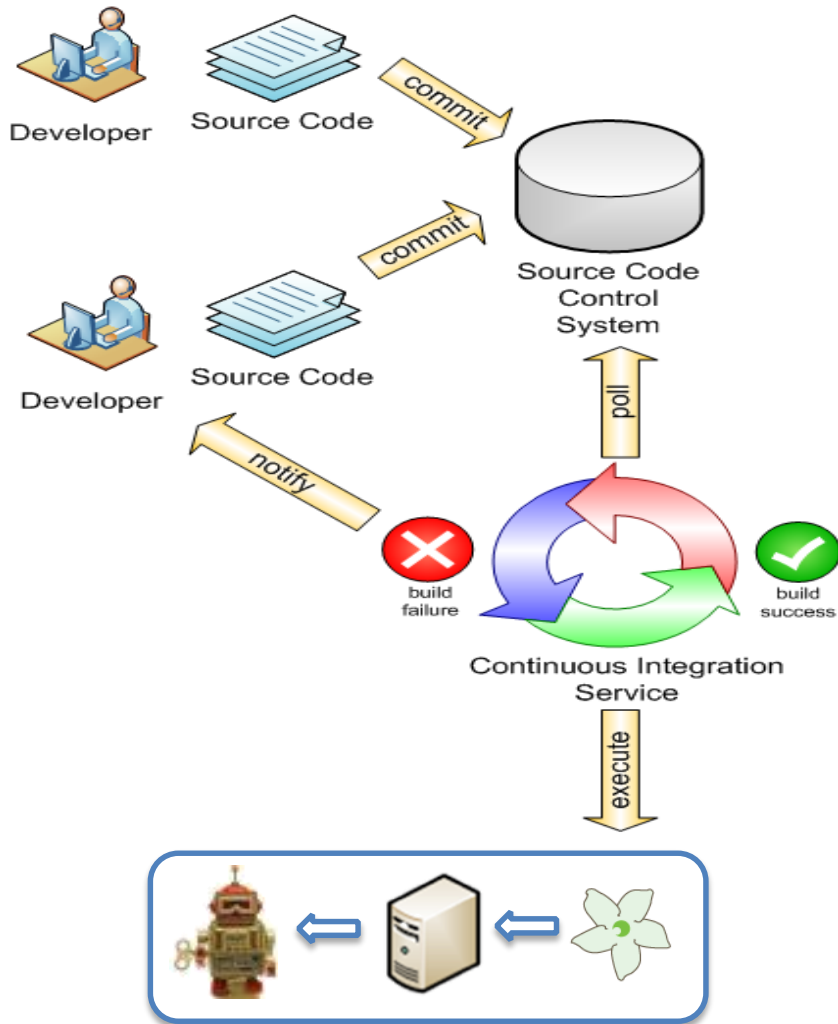
# 1.2 策略-基于主干开发



Trunk based development

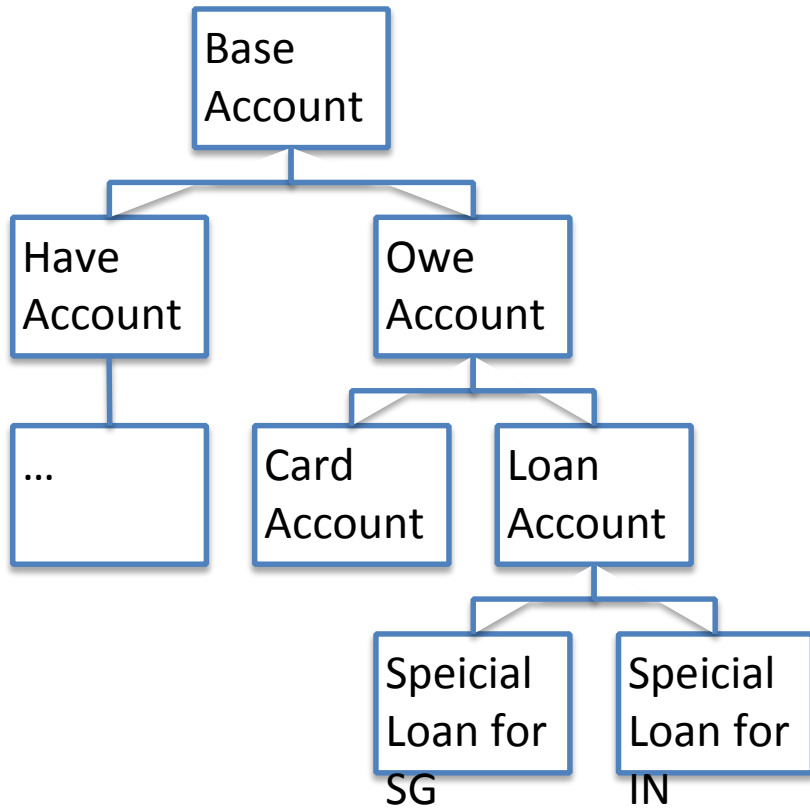


# 1.3 策略-持续集成



- Lint <5秒
- Unit test
- Aggregate
- Compile templates
- Copy
- Compass <15秒
- Uglify

## 2.1 架构-以抽象模拟分支



```
App.PublicLoginController = App.BaseController.extend({
  prepareController : function(){
  },
  verifyInputs : function(userNameVal, passwordVal, ...
  },
  verifySpecialCharacters: function(userNameVal, pass
  },
  submitLogin: function() {
    // console.log(e);
  }
},
callback : function(e) {
},
_clearInput : function(){
},
checkMaintenanceStatus: function (response){
},
showNotificationDetails: function (){
}
});
```

```
App.PublicLoginController.reopen({
  callback : function(e) {
  }
});
```

# 2.2 架构-提高可测性

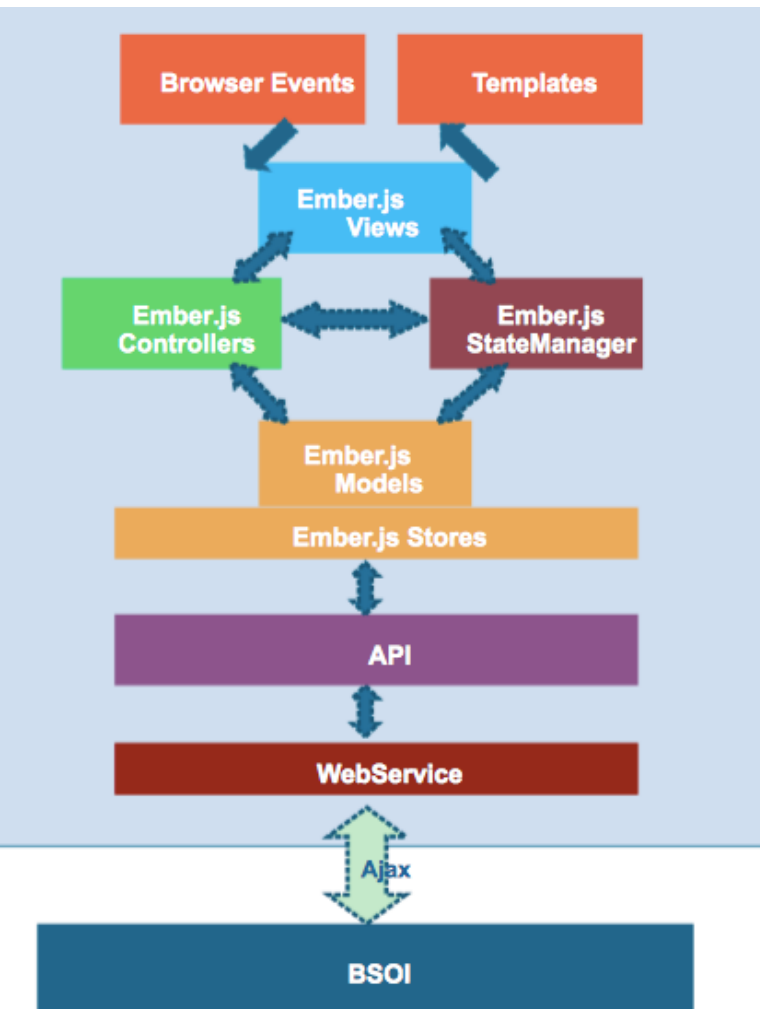
```
jasmine: {
  common: {
    src: [
    ],
    options: {
      vendor: [
      ],
      specs: [
        'test/spec/*.js',
        'test/spec/common/**/*.js'
      ],
      junit: {
        path: 'test/junit',
        consolidate: true
      }
    }
  },
  india: {
    src: [
      'app/country/in/config_in.js',
      'app/country/in/**/*.js'
    ],
    options: {
      vendor: [
      ],
      specs: [
        'test/spec/country/in/**/*.js'
      ],
      junit: {
        path: 'test/junit',
        consolidate: true
      }
    }
  }
}
```

```
> grunt
Running "jasmine:common" (jasmine) task
Testing jasmine specs via phantom
.....
244 specs in 2.047s.
>> 0 failures

Running "jasmine:sg" (jasmine) task
Testing jasmine specs via phantom
.....
158 specs in 2.142s.
>> 0 failures
Done, without errors.

> grunt
Running "jasmine:common" (jasmine) task
Testing jasmine specs via phantom
.....
244 specs in 1.984s.
>> 0 failures

Running "jasmine:india" (jasmine) task
Testing jasmine specs via phantom
.....
71 specs in 1.684s.
>> 0 failures
Done, without errors.
```



## 2.3 架构-构建脚本

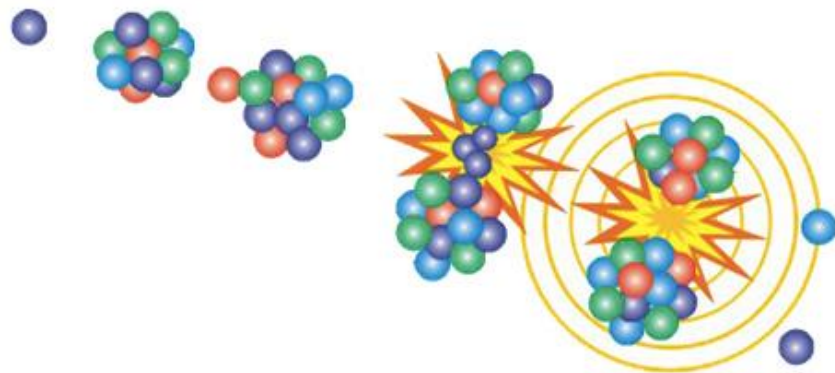
```
grunt
  .registerTask(
    'aggregate',
    'Aggregate files of specific country and concat them as given orders.',
    function(countryCode, arg) {
      var config = null;
      if(arg !== undefined)
        config = grunt.config('aggregate')[arg];
      else
        config = grunt.config('aggregate')['default'];
      var target = null,
          separator = config.separator ? config.separator : '\n',
          srcdir = config.srcdir ? config.srcdir : '',
          destdir = config.destdir ? config.destdir : '',
          releaseDate = grunt.config('releaseDate');

      for (var groupName in config.groups) {
        var group = config.groups[groupName];
        var dest = destdir + '/' + groupName + '_' + releaseDate + '.js';
        var fileList = [];

        for (target in group.src) {
          fileList = fileList.concat(group.src[target]);
          fileList.push(group.src[target].replace(
            'common', 'country/' + countryCode));
        }
      }
    }
  );
```

```
    },
    aggregate : {
      default: {
        groups: {
          main: {
            src: [
              'common/*.js',
              'common/i18n/*.js',
              'common/core/**/*.*.js',
              'common/ws/*.js',
              'common/utils/*.js',
              'common/model/*.js',
              'common/api/api_remoteSettings.js',
              'common/api/api_user.js',
              'common/api/api_locate.js',
              'common/modules/about/**/*.*.js',
              'common/modules/help/**/*.*.js',
              'common/modules/locate/**/*.*.js',
              'common/modules/login/**/*.*.js',
              'common/modules/pre-login/**/*.*.js',
              'common/modules/post-login/**/*.*.js',
              'common/modules/logout/**/*.*.js',
              'common/modules/maintenance/**/*.*.js'
            ]
          }
        }
      },
    },
```

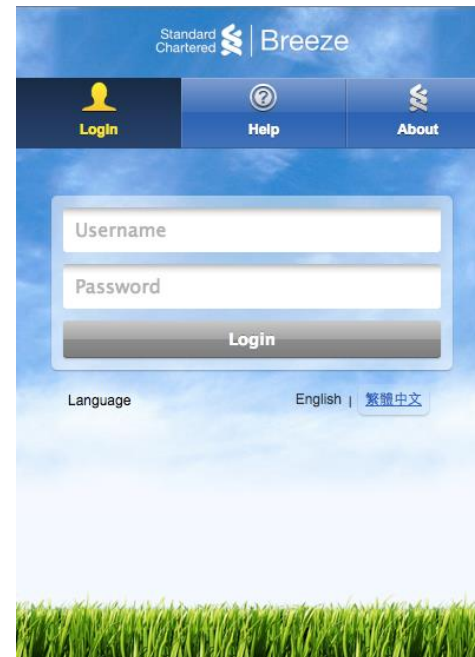
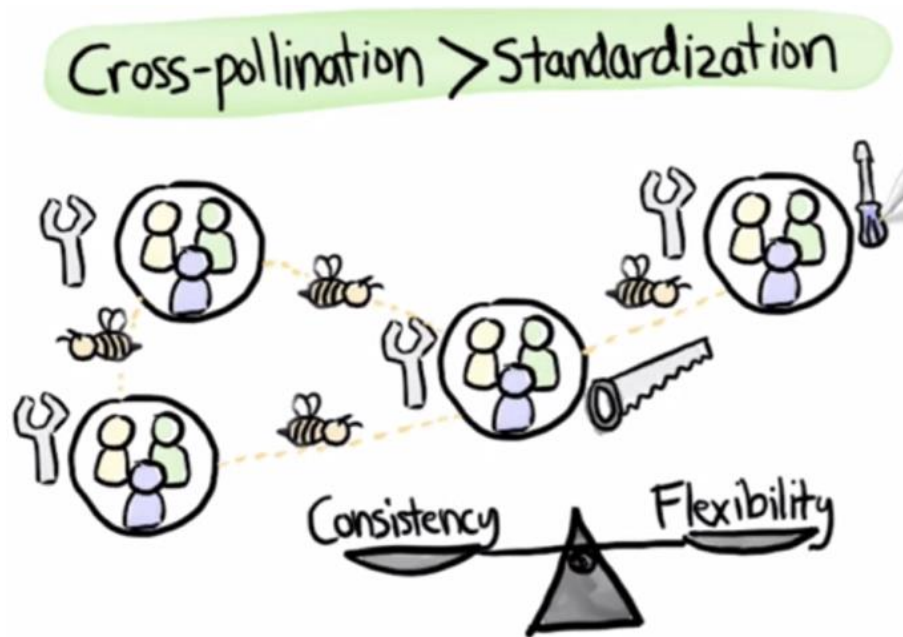
# 3.1 团队-闻名不如见面







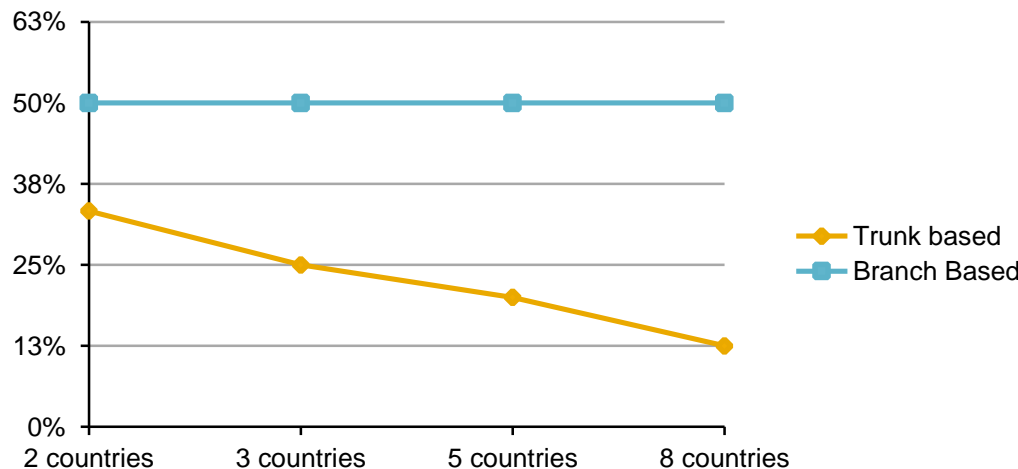
# 3.3 团队-虚拟架构组



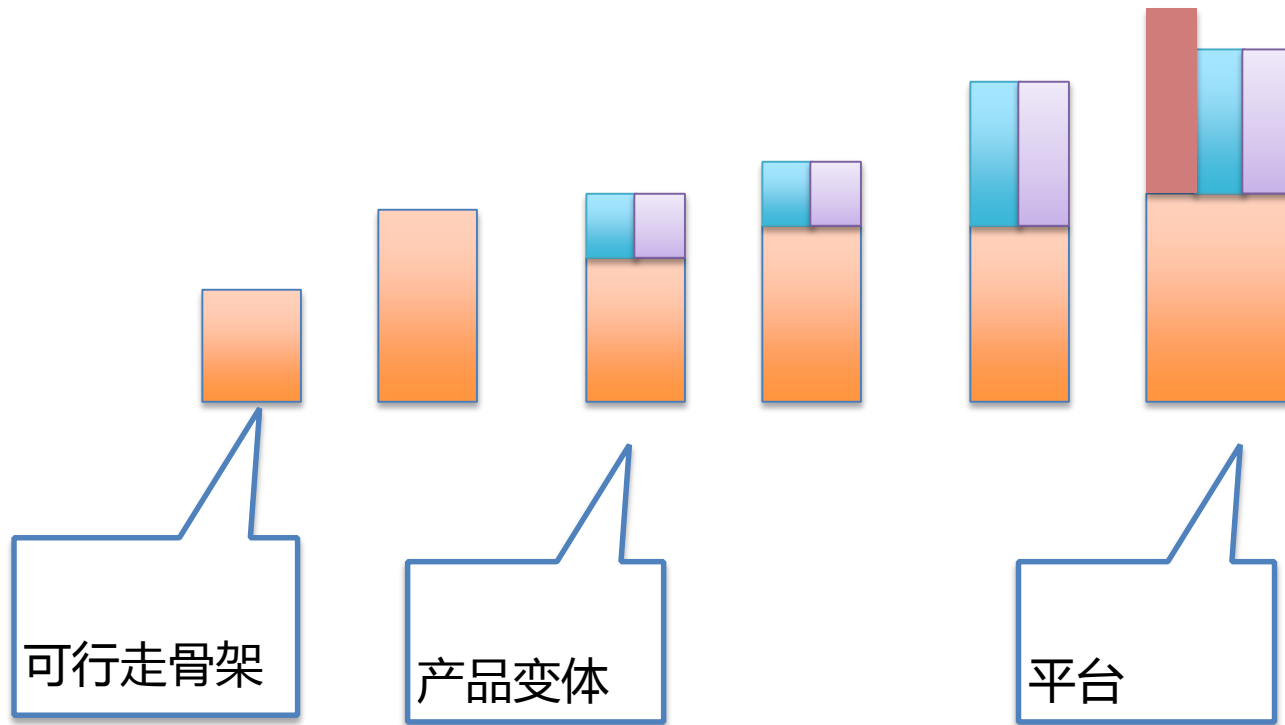


# 收益

- 所有国家遵从同一设计
- 一个改变立即对所有国家有效 😊
- ~50% 可重用的代码，加速上线
- 一键签出，即可支持一个新的国家项目
- 不同团队可互相支援
- 容易理解代码库结构



# 案例启示



# 谢谢

---

- Q&A



# 百度技术沙龙

畅想

交流

争鸣

聚会

关注我们：[t.baidu-tech.com](http://t.baidu-tech.com)

资料下载和详细介绍：[infoq.com/cn/zones/baidu-salon](http://infoq.com/cn/zones/baidu-salon)

“畅想·交流·争鸣·聚会”是百度技术沙龙的宗旨。百度技术沙龙是由百度与InfoQ中文站定期组织的线下技术交流活动。目的是让中高端技术人员有一个相对自由的思想交流和交友沟通的平台。主要分讲师分享和OpenSpace两个关键环节，每期只关注一个焦点话题。

讲师分享和现场Q&A让大家了解百度和其他知名网站技术支持的先进实践经验，OpenSpace环节是百度技术沙龙主题的升华和展开，提供一个自由交流的平台。针对当期主题，参与者人人都可以发起话题，展开讨论。

## InfoQ 策划·组织·实施

关注我们：[weibo.com/infoqchina](http://weibo.com/infoqchina)